

**شرح**

شیر قطع سریع فشار بیشینه SET275 با هدف ایمن سازی، جریان گاز را از بالا دست قطع می‌کند. بسته شدن جریان گاز بصورت خودکار هنگامی که فشار خط به فشار تنظیم شده کنترل افزایش یابد اتفاق می‌افتد. "باز نشانی" صرفاً بصورت دستی و پس از رفع عامل افزایشنده فشار خط امکان پذیر است.

INSO ۲۲۱۰۷

**الزامات کلی مطابق با استاندارد ملی ایران**

گروه ۲

**گروه استحکام**

مطابق بند ۳-۸ استاندارد ملی ۶۸۰۰ ISIRI

**طبقه بندی نیروی گاز بندی A**
**دامنه دمای محیط کاری**

۶۰ C تا -۱۵ C

**نوع گاز**

گاز طبیعی، گاز مایع، هوا، گاز شهری

**اتصالات**
**رزوه‌ای**

DN۴۰ (Rp۱ ۱/۲)

DN۵۰ (Rp۲)

مطابق استاندارد EN ۱۰۲۲۶ و ISO ۷-۱

فلانچ‌ها مطابق استاندارد ISO۷۰۰۵ و DIN۱۰۹۲-۴

**رزوه اتصال حسگر فشار**

DN۸ (G۱/۴)

مطابق با DIN ISO ۲۲۸

**حداکثر فشار ورودی کاری (P<sub>1</sub>max)**

۵ bar

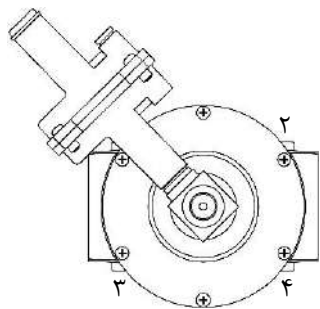
**زمان بسته شدن**

≤ ۱ sec

**دامنه فشار تنظیم P<sub>set</sub> و انتخاب فنر**


P <sub>set</sub> (mbar)	رنگ	کد فنر
۳۰ - ۲۵۰	زرد	SY20/17x57/90
۱۲۰ - ۴۵۰	قرمز	SR25/18x50/80
۲۰۰-۸۰۰	بی‌رنگ - قرمز	SC15/9x52/19 + SR25/18x50/80

محل های انتخابی نافی اندازه گیری فشار  
موقعیت ۴ گزینه‌ی کارخانه می‌باشد.



▲ دید از بالا (نما شماتیک است)

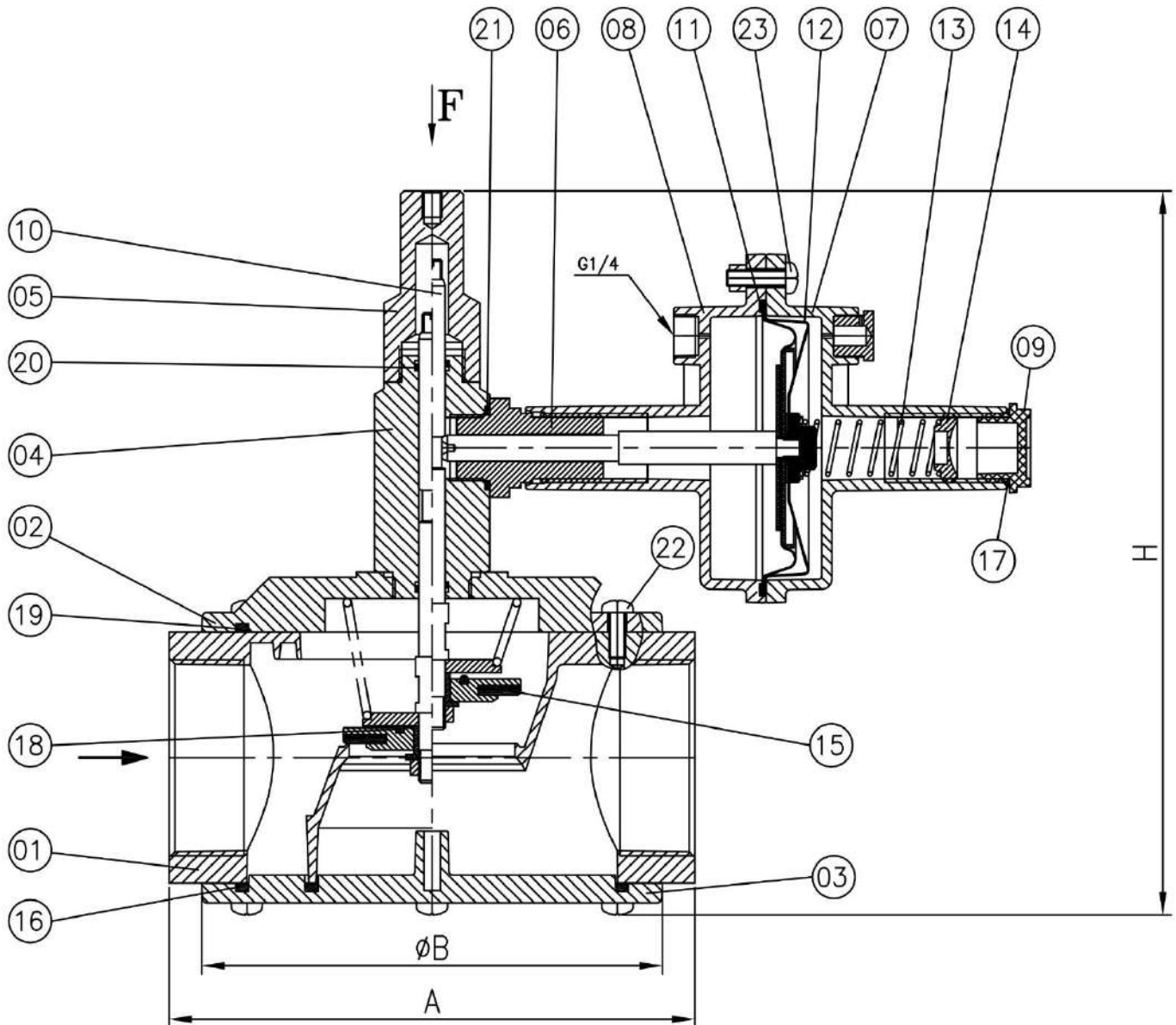
### مثال کد سفارش

مثال :

SET275  
/DN50  
/5  
/30250  
/T4  
SET275/DN50/5/30250/T4

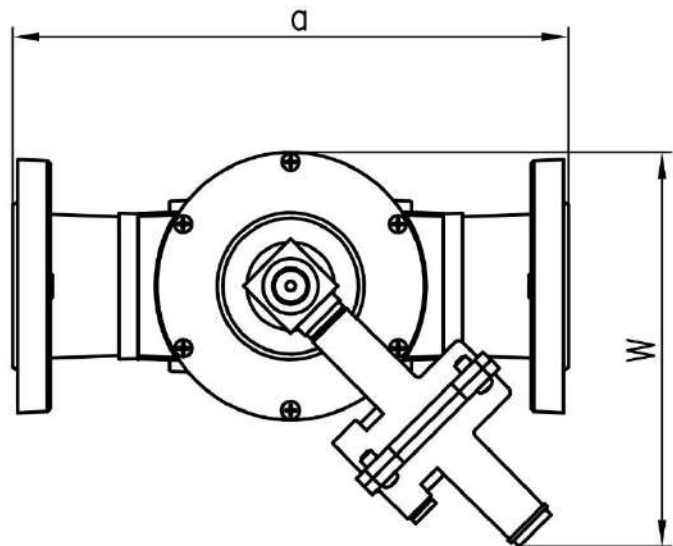
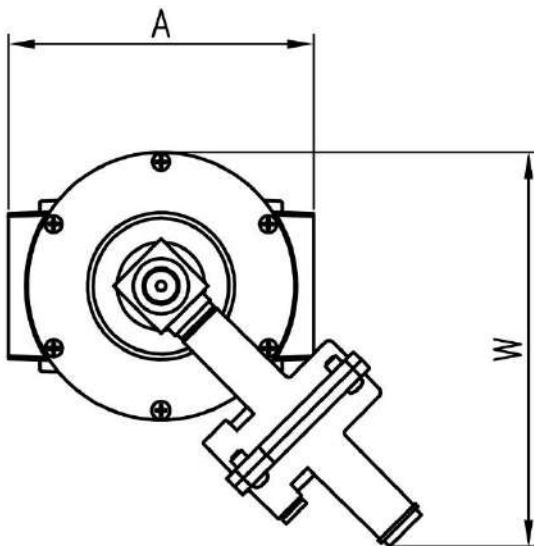
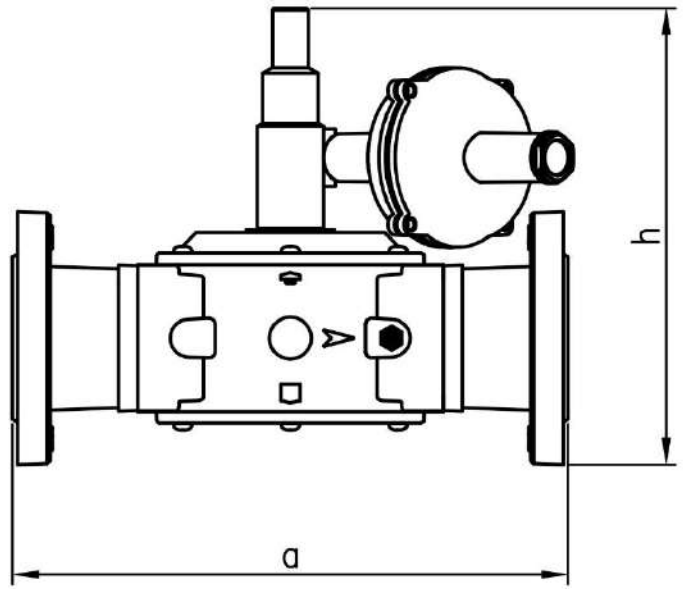
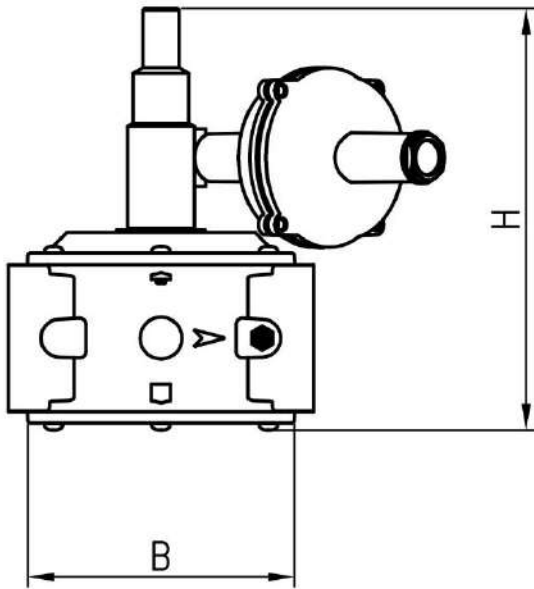
نوع کالا (شیر قطع سریع فشار بیشینه)  
اندازه اتصال (Rp۲)  
فشار ورودی (تا ۵bar)  
فشار خروجی (۲۵۰ - ۳۰ mbar)  
نافی اندازه گیری فشار در موقعیت ۴  
کد سفارش

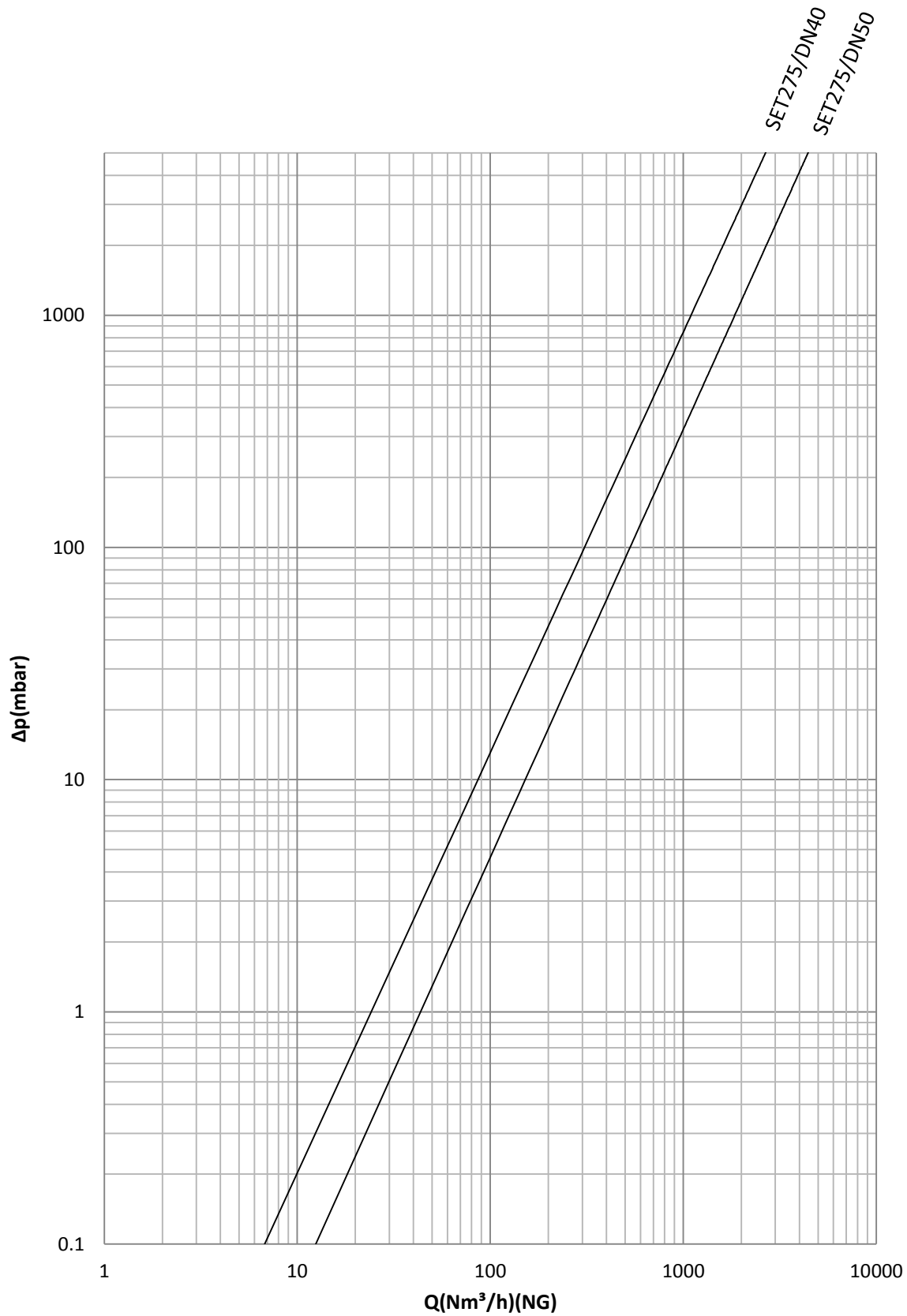
وزن kg	A	B	H	S	W
3	160	140	220	215	207



شماره	نام قطعه جزء	جنس	شماره	نام قطعه جزء	جنس
12	دیافراگم محافظ	ان بی آر	23	پیچ	استاندارد
11	دیافراگم عملیاتی	ان بی آر	22	پیچ	استاندارد
10	محور	فولاد زنگ نزن	21	اورینگ	ان بی آر
09	درپوش پیچی	پلاستیک	20	اورینگ	ان بی آر
08	بوفی	آلمینیوم	19	اورینگ	ان بی آر
07	بوفی	آلمینیوم	18	اورینگ	ان بی آر
06	راهنمای جانبی	برنج	17	اورینگ	ان بی آر
05	درپوش پیچی	آلمینیوم	16	اورینگ	ان بی آر
04	راهنمای اصلی	برنج	15	واشر گازبند	ان بی آر
03	کفی	آلمینیوم	14	پیچ تنظیم	برنج
02	درب	آلمینیوم	13	فنر (مطابق جدول)	فولاد زنگ نزن
01	بدنه	آلمینیوم			
	شماره نام قطعه جزء	جنس	شماره نام قطعه جزء	جنس	

اتصال	وزن kg	A	B	H	S	W	h	a
DN40,50	3	160	140	220	215	207	—	—
FL40	5.2	160	140	—	—	207	238	315
FL50	4.8	160	140	—	—	207	238	270





## دستورالعمل‌ها

این دفترچه راهنما نحوه نصب، اجرا و استفاده صحیح از این محصول را آموزش می‌دهد. وجود این دفترچه در مکان‌هایی که از این محصول استفاده می‌شود الزامی می‌باشد. در صورت نیاز به اطلاعات بیشتر در خصوص نصب، تعمیر، یا هر مورد دیگری که در دفترچه راهنما موجود نمی‌باشد، می‌توانید با واحد فنی ستاک تماس بگیرید.

### ⚠ هشدار:

- انتخاب، نصب و نگهداری هر محصول باید توسط افراد متخصص و پس از مطالعه داده‌های فنی و دستورالعمل‌ها انجام شود.
- کنترل تنها باید برای هدفی که ساخته شده است مورد استفاده قرار گیرد. مطمئن شوید محصول انتخاب شده، متناسب با فشار خط باشد.
- مشتری اجازه استفاده از سیالی به غیر از موارد بیان شده را ندارد.
- دقت شود در هنگام نصب، ذرات و پلیسه فلزات درون محصول وارد نشود.
- در هنگام نصب کنترل از راهنمای اصلی (۴)، درپوش پیچی (۵)، و بوقی‌های (۷) و (۸) برای اعمال گشتاور یا نیرو استفاده نشود.
- پس از نصب، از عدم وجود نشتی اطمینان حاصل شود.

### ملاحظات پیش از نصب

- قبل از شروع نصب، مسیر گاز باید بسته شده و تا پایان تحت نظارت باشد.
- به علامت جهت عبور گاز روی بدنه توجه شود.
- هر نوع درپوش محافظ که با هدف نگهداری در زمان انبارش اضافه شده است باید برداشته شود.
- در صورت استفاده از اتصال غیر استاندارد با رزوه موازی، طول رزوه شده روی لوله باید متناسب با طول رزوه روی محصول باشد تا به قطعات داخلی کنترل آسیب نزنند.
- کنترل می‌تواند در هر راستایی نصب شود ولی به امکان بیرون کشیدن محور (۱۰) هنگام بازنشانی توجه شود.
- اگر کنترل در محیط باز نصب شده است لازم است تا سقفی به منظور حفاظت در مقابل باران و اکسید شدن روی آن نصب گردد. سازنده مسئولیتی در خصوص خسارات به وجود آمده در اثر استفاده نادرست ندارد.

### نصب

کنترل باید در بالا دست رگلاتور نصب شود. لوله حس گر با اتصال G 1/8 به بوقی (۸) متصل شده و طرف دیگر آن (ترجیحا به فاصله ۵ برابر DN) دورتر از خروجی رگلاتور روی لوله در پایین دست آن نصب گردد. برای اتصال از نقطه اندازه‌گیری فشار در خروجی رگلاتور نیز می‌توان استفاده کرد.

### نصب فلانچ

به منظور فلانچ‌دار کردن کنترل، مشتری باید هنگام خرید متناسب با اندازه DN، دو سری فلانچ SET952 را نیز سفارش دهد. هر سری از این محصول شامل یک فلانچ یکپارچه (۱۰۱)، ۴ عدد پیچ M8 (۱۰۶) همراه واشر، یک عدد اورینگ (۱۰۳) و یک عدد واشر گازبند (۱۰۲) می‌باشد. گشتاور مناسب برای محکم کردن پیچ‌های M8، ۲۵ N.m می‌باشد هنگام محکم کردن این پیچ‌ها دقت شود اورینگ (۱۰۳) از محل خود خارج نشود. این مجموعه شامل پیچ و مهره‌های M16 (۱۰۷) برای نصب روی خط گاز نیست و در صورت نیاز باید مجزا سفارش داده شود.

### نصب کنترل فلانچ‌دار

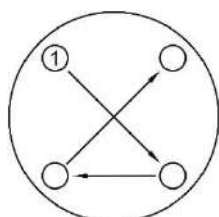
مراحل و نکاتی که هنگام نصب کنترل‌های فلانچ‌دار باید مورد توجه قرار گیرد عبارتند از:

(۱) کنترل روی لوله یا هر وسیله دیگری که ثابت است و تکیه‌گاه مناسبی دارد، محکم شده و گاز بندی می‌گردد. واشر گازبند باید به‌طور کامل بین فلانچ‌ها قرار گیرد.

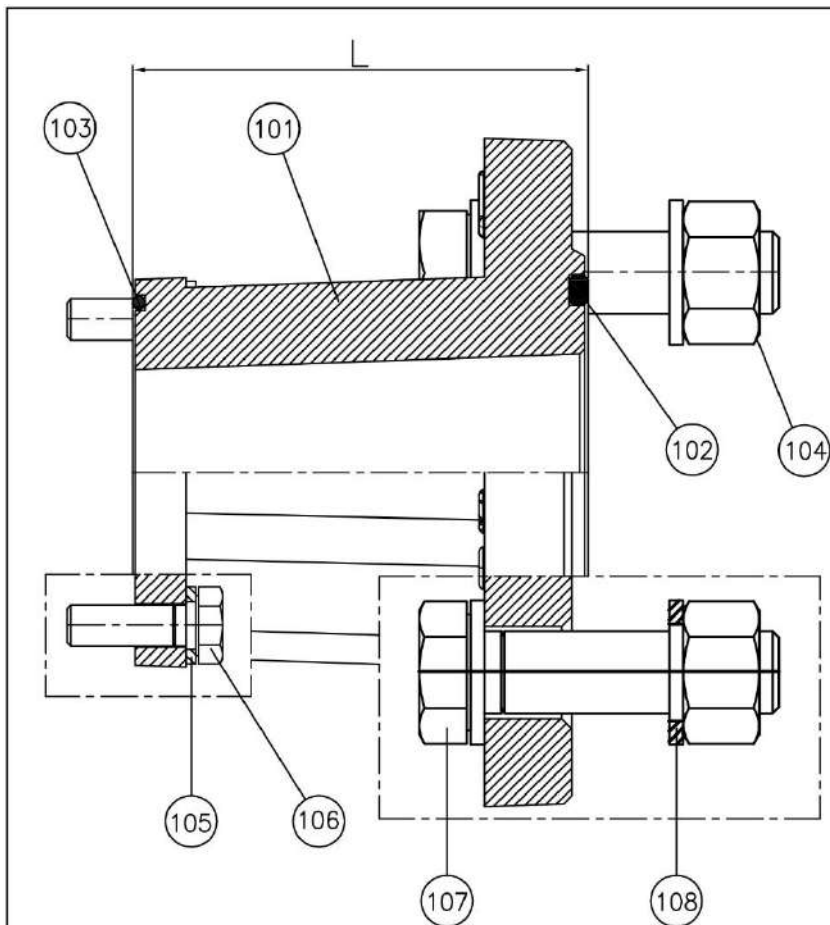
(۲) از واشر مناسب همراه مهره‌ها استفاده کنید.

(۳) پیچ‌ها نباید یک‌جا تا آخر سفت شود. آن‌ها را با نظمی که در تصویر پایین آمده محکم کنید. ابتدا همه پیچ‌ها را به میزان ۳۰٪ سپس ۶۰٪ و در نهایت با گشتاور بیشینه کاملاً محکم نمایید. طبق استاندارد EN۱۳۶۱۱ مقدار ۵۰ Nm گشتاور برای محکم کردن پیچ‌های M16 مورد نیاز می‌باشد.

(۴) پس از نصب باید از عدم وجود نشتی در نقاط اتصال فلانچ به کنترل نیز اطمینان حاصل گردد.



1	تاریخ بازنگری	موضوع بازنگری	تایید کننده
شماره	تاریخ بازنگری	موضوع بازنگری	تایید کننده
تهیه و تنظیم: خامسی پور	تایید کننده: علوی	تاریخ: مرداد ۱۴۰۱	D/R&D/BRO/SET275-5



اندازه DN	وزن kg	L
DN 40	1.1	87.5
DN 50	0.9	65

108	واشر	استاندارد	Ø28*Ø17*2.7
107	پیچ سر شش گوش	استاندارد	M16*60
106	پیچ سر شش گوش	استاندارد	M8*25
105	واشر	استاندارد	Ø15*Ø8.4*1.8
104	مهره	استاندارد	M16
103	اورینگ	ان بی ار	Ø62*Ø2.5
102	واشر گازبند	ان بی ار	Ø77*Ø37.5
101	فلانچ یکپارچه	آلومینیوم	132*130*87.5 DN 40
101	فلانچ یکپارچه	آلومینیوم	132*130*65 DN 50
شماره	نام قطعه	جنس	ابعاد نهایی

### مثال نصب

کنترل های استفاده شده در تصویر زیر عبارتند از:

SET252H

۴- رگلاتور

SET275

۱- شیر قطع سریع فشار بیشینه

SET150

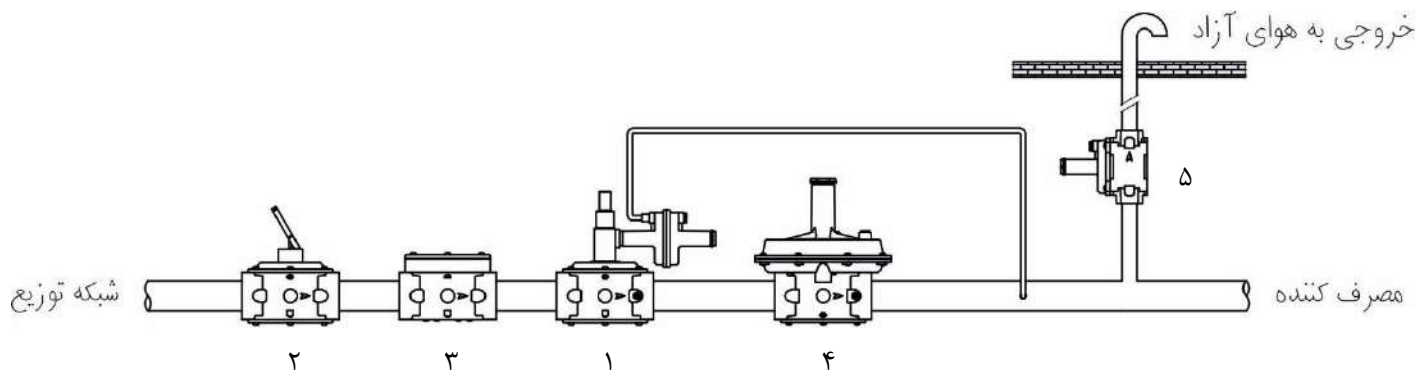
۵- شیر اطمینان (تخلیه)

SET271

۲- شیر دستی

SET352X

۳- فیلتر



## بازنشانی کنترل

پایین دست کنترل را مسدود نمایید تا ایجاد تعادل در فشار دو طرف کنترل امکان پذیر گردد. در پوش پیچی (۵) را باز نموده، آن را سر و ته، روی محور (۱۰) ببندید تا بتوان از آن بعنوان دست گیره استفاده نمود. سپس محور (۱۰) را به وسیله آن کمی بیرون کشیده و در همین حالت نگهدارید. متناسب با حجم مسدود شده گاز در پایین دست ممکن است لازم باشد ثانیه‌هایی محور در همین حالت نگه داشته شود. در حالیکه همچنان نیرو به سمت بیرون حفظ شده است محور (۱۰) تا رسیدن به ناحیه گیر اندازی حرکت خواهد کرد. در این حالت دستگیره را رها کرده آن را باز نموده و مجدداً بعنوان در پوش در محل خود ببندید.

## تنظیم فشار پیشینه OPSO

شیر اصلی بالا دست را به آرامی باز کنید. از خاموش بودن مصرف کننده‌ها مطمئن شوید سپس کنترل را بازنشانی کنید (قسمت بازنشانی کنترل را بخوانید). اگر فرآیند گیراندازی در بازنشانی انجام نمی‌شود در پوش (۰۹) را باز کرده و پیچ تنظیم (۱۴) را کمی در جهت عقربه‌های ساعت بچرخانید تا بازنشانی انجام شود. پس از انجام بازنشانی چند دور دیگر پیچ تنظیم (۱۴) را در همان جهت بچرخانید. فشار پایین دست را به وسیله رگلاتور تا حدود ۳۵٪ بیش از فشار کاری خط افزایش دهید (این یک پیشنهاد است و با توجه به نیاز مشتری متفاوت می‌باشد).

به آرامی پیچ تنظیم (۱۴) را باز نمایید تا کنترل عمل نموده و مسیر را ببندد. اکنون کنترل تنظیم شده است. پیچ تنظیم (۱۴) را ۱/۴ دور دیگر ببندید. فشار رگلاتور را به فشار کاری برگردانید. در پوش‌های (۵) و (۹) را ببندید.

## تعمیر و نگهداری

**هشدار:** عملیات نصب و تعمیر و نگهداری و تنظیم باید توسط افراد متخصص و ماهر انجام پذیرد.

**توجه:** قبل از شروع، مسیر گاز باید بسته شده و تا پایان تحت نظارت باشد. هم چنین از عدم حبس گاز فشرده در مسیر اطمینان حاصل کنید.

- معمولاً برای تعمیر یا بازرسی کنترل نیازی به باز کردن قطعات (۶) و (۸) و همچنین (۲) و (۴) از یکدیگر نیست. این کار ممکن است عملکرد کنترل را نیز دچار اختلال نموده و حتی باعث نشستی نیز شود. لذا پیشنهاد نمی‌گردد این قطعات را باز نمایید.
- برای بازدید داخلی پیچ‌های (۲۲) و (۲۳) را باز نموده اورینگ‌ها، دیافراگم‌های (۱۱) و (۱۲)، واشر گازبند (۱۵) و اورینگ (۱۸) را بررسی نموده و در صورت نیاز تعویض نمایید.
- پس از نصب، از عدم وجود نشستی اطمینان حاصل شود.

## بازرسی‌های دوره‌ای پیشنهادی

- با آچار مناسب از محکم بودن پیچ‌ها اطمینان پیدا کنید.
  - تمامی اتصالات را بازرسی کنید و از محکم بودن آن‌ها اطمینان پیدا کنید.
  - نحوه عملکرد کنترل را بررسی کنید.
- انجام بررسی‌ها وظیفه خریدار یا نصاب می‌باشد و با توجه به شرایط و میزان کارکرد محصول باید به صورت دوره‌ای انجام گردد.

## جابه‌جایی، انبارش و مصرف

- هنگام جابه‌جایی مراقب باشید کنترل ضربه نخورد و دچار لرزش‌های شدید نشود.
- اگر بر روی بخشی از کنترل هرگونه عملیات سطحی (مثل رنگ، نشانه گذاری و...) انجام شده است مراقب باشید آسیبی به آن وارد نشود.
- دمای محیط برای جابه‌جایی یا انبارش باید در محدوده مجاز روی برچسب کنترل باشد.
- اگر کنترل بعد از جابه‌جایی بلافاصله نصب نمی‌گردد، لازم است تا در محیطی تمیز و خشک نگهداری شود.
- در رطوبت بالا لازم است از خشک‌کن یا وسایل گرم‌کننده برای جلوگیری از تولید شبنم استفاده شود.

1	تاریخ بازنگری	موضوع بازنگری	تایید کننده
شماره	تاریخ بازنگری	موضوع بازنگری	تایید کننده
تهیه و تنظیم: خامسی پور	تایید کننده: علوی	تاریخ: مرداد ۱۴۰۱	D/R&D/BRO/SET275-5



### ضمانت

ضمانت از تاریخ تولید به مدت ۲۴ ماه است. این ضمانت شامل رفع اشکال احتمالی و حتی در صورت لزوم تعویض می‌شود. خریدار می‌تواند از طریق نشانی ارتباطی داده شده در جعبه کنترل از وضعیت ضمانت و پشتیبانی آن اطلاع دقیق‌تری حاصل نماید. همچنین این محصول مشمول ۱۲۰ ماه خدمات پشتیبانی و قطعات یدکی است.

آسیب‌های ناشی از:

- استفاده نادرست؛
  - عدم رعایت الزامات شرح داده شده در این راهنما؛
  - عدم رعایت مقررات مرتبط با نصب؛
  - دست‌کاری، اصلاح و استفاده از قطعات یدکی غیر اصلی؛
- تحت پوشش ضمانت و بیمه نخواهد بود. همچنین ضمانت و بیمه شامل خساراتی که ناشی از تعمیر و نگهداری نادرست و کاربری در غیر از جای خود، نخواهد شد.

### بیمه

این کنترل مشمول ۶۰ ماه بیمه مسئولیت مدنی از تاریخ تولید است.

### محدوده مکانی خدمات ضمانت، پشتیبانی و بیمه

ضمانت، پشتیبانی و بیمه محدود به کشور جمهوری اسلامی ایران است. بدیهی است در موارد صادراتی مقررات در توافق‌نامه با مشتری بصورت خاص منعکس می‌گردد.

### استعلام اصالت کالا و وضعیت بیمه

می‌توانید از طریق لینک <https://www.setaak.com/fa/igc-fa> ، با استفاده از سریال یا بارکد محصول از اصالت کالا و وضعیت بیمه محصول خریداری شده اطلاع یابید.

### برچسب کنترل

برچسب نصب شده روی کنترل شامل موارد زیر است:


**SETAAK**

SET275/DN50/5/30250/T4

 P<sub>set</sub> : ۳۰ - ۲۵۰ mbar

 P<sub>max</sub> : ۵ bar

T : -۱۵ ... ۶۰ C

6265370097

(۱) نشان شرکت

(۲) کد سفارش

(۳) فشار تنظیمی

(۴) حداکثر فشار ورودی مجاز

(۵) محدوده دما محیط

(۶) شماره سریال

(۷) رمزیننه دریافت اطلاعات کاربردی

در صورت وجود ابهام یا سوال با واحد مهندسی فروش تماس بگیرید.